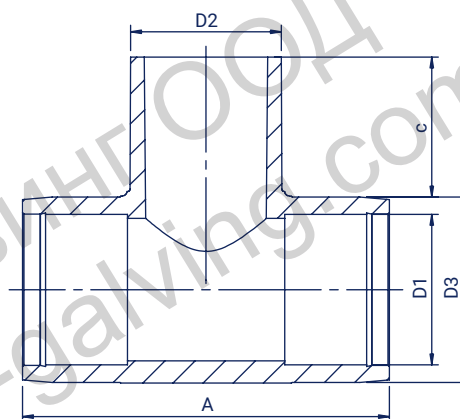




EQUAL EF TEE SDR 11

Trójnik elektrooporowy równoprzelotowy SDR 11
Равно-проходной Тройник Электросварной SDR 11

- **application: water and gas** | zastosowanie: woda i gaz |
применение: вода и газ
- **16 bar water, 10 bar gas** | 16 bar woda, 10 bar gaz |
16 бар - вода и 10 бар - газ
- **MRS - 10 MPa** | Минимальная сила сопротивления - 10 МПа
- **centre stop** | ogranicznik | ограничитель



Size Wymiar Размер D1/D2 (mm)	Code Kod Код	A (mm)	D3 (mm)	C (mm)	Weight Waga Вес (kg)	Raw material Tworzywo Материал	Packing Pakowanie Упаковка
20/20	TE02011	107	37	56	0,09	PE 100-RC	150
25/25	TE02511	107	37	63	0,08	PE 100-RC	140
32/32	TE03211	107	45	69	0,12	PE 100-RC	90
40/40	TE04011	107	58	74	0,18	PE 100-RC	60
50/50	TE05011	156	69	79	0,32	PE 100-RC	30
63/63	TE06311	154	80	85	0,39	PE 100-RC	20
75/75	TE07511	223	93	92	0,71	PE 100-RC	12
90/90	TE09011	242	111	94	1,06	PE 100-RC	7
110/110	TE11011	264	135	99	1,61	PE 100-RC	10
125/125	TE12511	288	154	115	2,00	PE 100-RC	6
160/160	TE16011	352	183	134	3,90	PE 100-RC	3
180/180	TE18011	360	220	130	9,00	PE 100-RC	1